

# Blackjack<sup>®</sup> TOWER<sup>™</sup>

Serveurs propulsés par DW Spectrum<sup>®</sup> IPVMS

Serveurs de taille normale  
DW-BJTR715xxT/LX/S, DW-BJTR716xxT/LX/S



**NDAA/TAA**  
COMPLIANT PRODUCT



Stockage de  
80-140 To



600Mbps  
de débit



Windows 10, Server  
et Linux Ubuntu OS



RAID5, 6



HDD remplaçable  
à chaud

**5 ANS**

Garantie limitée

## Résumé

Les serveurs de Blackjack<sup>®</sup> Tower<sup>™</sup> sont des solutions fiables et performantes pour l'enregistrement de plusieurs caméras IP de n'importe quelle résolution à un débit pouvant atteindre 600Mbps. Les serveurs sont répertoriés UL et conformes à la norme NDAA/TAA et sont préchargés avec DW Spectrum<sup>®</sup> IPVMS et quatre licences d'enregistrement gratuites, offrent un stockage interne de 140 To avec des options RAID5 ou RAID6, des disques remplaçables à chaud, sont conformes à l'ONVIF et bénéficient d'une garantie limitée de 5 ans.

## Fonctionnalités

- Prise en charge de toutes les caméras IP conformes à la norme ONVIF
- Jusqu'à 140 To de stockage interne brut (voir les modèles à la page suivante)
- Disques durs remplaçables à chaud
- OS sur SSD
- Options RAID5, RAID6
- Enregistrez et gérez des caméras IP mono et multi-capteurs de n'importe quelle résolution jusqu'à 600Mbps de débit (420Mbps maximum avec RAID6)
- Hébergement de DW Spectrum<sup>®</sup> pour l'installation, la configuration et l'enregistrement
- Frais de licence d'enregistrement uniques, entièrement transférables entre les caméras et les encodeurs
- Une (1) licence pour 4 canaux incluse (DW-SPECTRUMLS004)
- Pas de frais d'entretien annuels
- Évolution simple de l'entreprise
- Découverte automatique des dispositifs
- Enregistrement à double flux
- Souris et clavier USB inclus
- Conçu, assemblé et testé aux États-Unis.
- Listé UL
- Conforme à la NDAA/TAA
- Garantie limitée de 5 ans



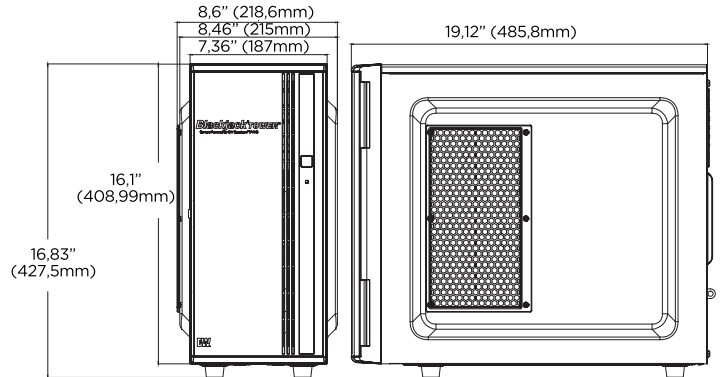
## Accessoires



DW-BJMTC5204T,  
DW-BJMTC7404T  
Poste de surveillance  
Blackjack

## Dimensions

Unité : Pouce (mm)



## Spécifications



Licences IP incluses		4
Facteur de forme		Tour complète
Système d'exploitation	Windows <sup>®</sup> 10	DW-BJTR715xxT/ DW-BJTR716xxT
	Linux Ubuntu	DW-BJTR715xxTLX/ DW-BJTR716xxTLX
	Windows Server <sup>®</sup>	DW-BJTR715xxTS/ DW-BJTR716xxTS
	OS sur SSD	240 Go SSD
CPU		Processeur Intel <sup>™</sup> Core <sup>™</sup> i7
Mémoire		16 Go
Port Ethernet		2x 1G Ethernet
Système	Stockage maximal des vidéos	RAID5 : 600Mbps RAID6 : 420Mbps
	HDD maximum	7 disques durs SATA 3,5, remplaçables à chaud
Stockage	Stockage maximal	Maximum brut 140 To
	Options RAID	RAID5, RAID6
Vidéo	Sorties	1x true HD, 1x DVI, 1x Port d'affichage. Max 1 sortie d'affichage à la fois
	Carte vidéo	Graphiques Intel intégrés
Logiciel VMS préchargé		DW Spectrum <sup>®</sup> IPVMS
Clients distants		Multiplateforme - Windows <sup>®</sup> , Linux Ubuntu <sup>®</sup> et Mac <sup>®</sup>
Applications mobiles		iOS <sup>®</sup> et Android <sup>®</sup>
Clavier et souris		Inclus
Alimentation électrique		500W**
Température et humidité de fonctionnement		41°F-104°F (5°C-40°C)
Humidité de fonctionnement		20-90% RH
Dimension (LxPxH)		8,6" x 19,12" x 16,83" (218,6 x 485,8 x 427,5 mm)
Autre certification		UL, FCC et CE
Garantie		Limité à 5 ans

Conçu et mis en service aux États-Unis.

\*\* Un UPS est recommandé

Modèles disponibles suite à la page 2.



# Built for Users.™

866.446.3595

sales@digital-watchdog.com



www.digital-watchdog.com



## Modèles disponibles

### Windows 10<sup>®</sup>

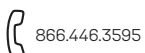
- DW-BJTR71580T - 80 To de stockage, 60 To de stockage utilisable, RAID5
- DW-BJTR715100T - 100 To de stockage, 80 To de stockage utilisable, RAID5
- DW-BJTR715120T - 120 To de stockage, 100 To de stockage utilisable, RAID5
- DW-BJTR715140T - 140 To de stockage, 140 To de stockage utilisable, RAID5
- DW-BJTR716100T - 100 To de stockage, 60 To de stockage utilisable, RAID56
- DW-BJTR716120T - 120 To de stockage, 80 To de stockage utilisable, RAID6
- DW-BJTR716140T - 140 To de stockage, 100 To de stockage utilisable, RAID6

### Ubuntu<sup>®</sup> Linux

- DW-BJTR71580TLX - 80 To de stockage, 60 To de stockage utilisable, RAID5
- DW-BJTR715100TLX - 100 To de stockage, 80 To de stockage utilisable, RAID5
- DW-BJTR715120TLX - 120 To de stockage, 100 To de stockage utilisable, RAID5
- DW-BJTR715140TLX - 140 To de stockage, 140 To de stockage utilisable, RAID5
- DW-BJTR716100TLX - 100 To de stockage, 60 To de stockage utilisable, RAID56
- DW-BJTR716120TLX - 120 To de stockage, 80 To de stockage utilisable, RAID6
- DW-BJTR716140TLX - 140 To de stockage, 100 To de stockage utilisable, RAID6

### Windows<sup>®</sup> Server<sup>®</sup> OS

- DW-BJTR71580TS - 80 To de stockage, 60 To de stockage utilisable, RAID5
- DW-BJTR715100TS - 100 To de stockage, 80 To de stockage utilisable, RAID5
- DW-BJTR715120TS - 120 To de stockage, 100 To de stockage utilisable, RAID5
- DW-BJTR715140TS - 140 To de stockage, 140 To de stockage utilisable, RAID5
- DW-BJTR716100TS - 100 To de stockage, 60 To de stockage utilisable, RAID56
- DW-BJTR716120TS - 120 To de stockage, 80 To de stockage utilisable, RAID6
- DW-BJTR716140TS - 140 To de stockage, 100 To de stockage utilisable, RAID6



# Built for Users.™

